



Catalogue produits

Infrastructures télécom — fabrication standard & sur mesure

Galvanisation à chaud

Sur mesure

Alsace — Eckbolsheim

S3t METAL

SOCIETE DES TECHNOLOGIES TELEPHONIQUES ET DE TELECOMMUNICATION

10 rue des Cerises — 67201 Eckbolsheim

contact@s3t-metal.com

Édition Catalogue_S3T_V1

Table des matières

Cliquez sur une rubrique pour accéder directement à la section correspondante.

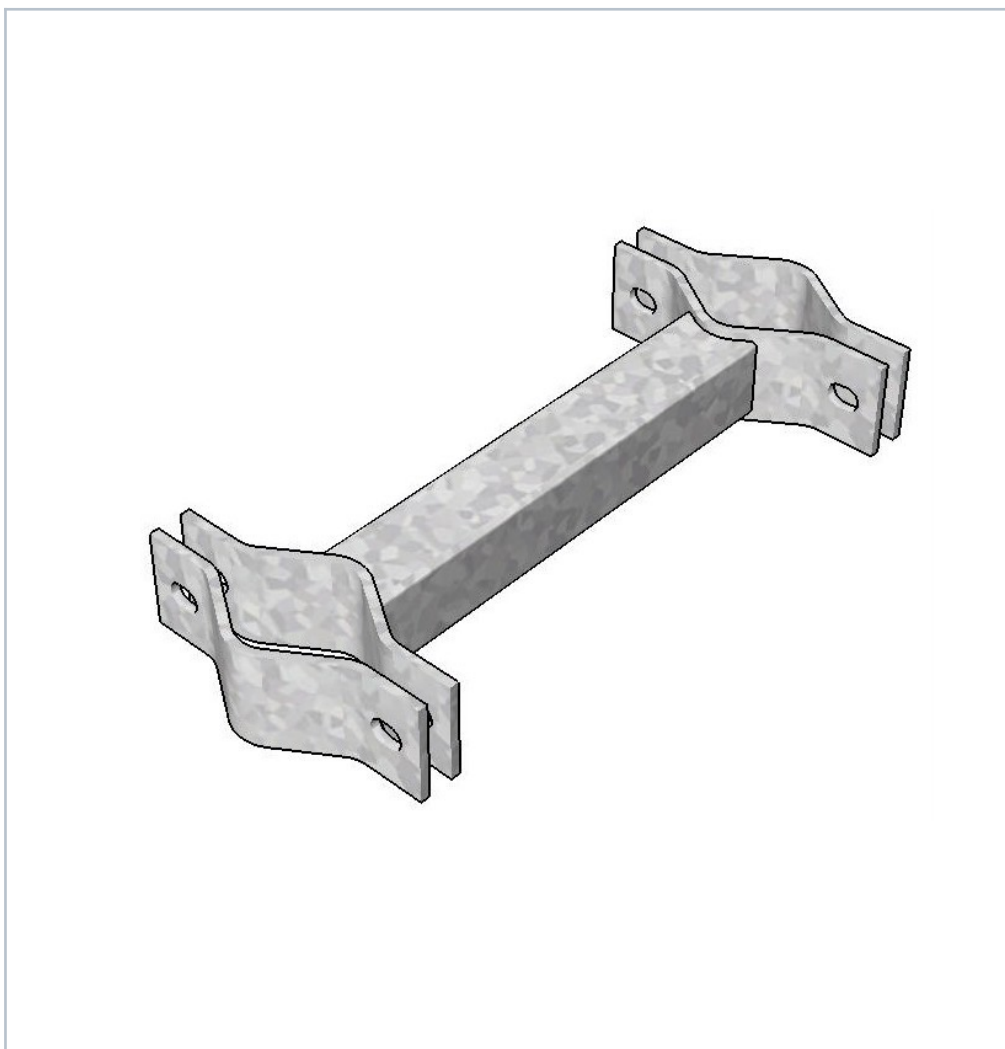
1	<u>Présentation</u>	
2	<u>Bras de déport</u>	11 produits
3	<u>Mâts d'antennes</u>	5 produits
4	<u>Supports mâts d'antennes</u>	16 produits
5	<u>Accès & sécurité mât</u>	10 produits
6	<u>Accessoires échelle bâtiment</u>	12 produits
7	<u>Échelles d'accès au bâtiment</u>	2 produits
8	<u>Garde-corps acrotère</u>	3 produits
9	<u>Garde-corps standard</u>	11 produits
10	<u>Produits divers</u>	9 produits
11	<u>Sauts de loup galvanisés</u>	5 produits
12	<u>Contact & devis</u>	

Présentation

SOCIETE DES TECHNOLOGIES TELEPHONIQUES ET DE TELECOMMUNICATION conçoit et fabrique des ouvrages métalliques pour les infrastructures de télécommunication : bras de déport, mâts, supports, échelles, garde-corps et accessoires. Tous les équipements sont disponibles en version standard ou sur mesure, avec galvanisation à chaud.

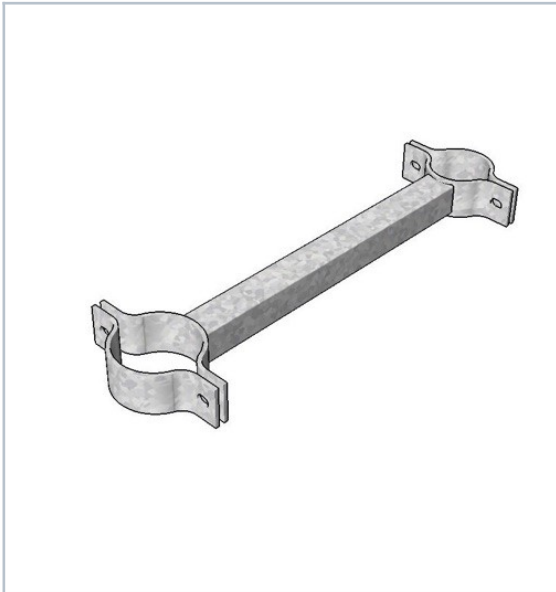
Bras de déport

Bras et déports pour équiper vos sites GSM — standard ou sur mesure.



Bras de déport brides rondes

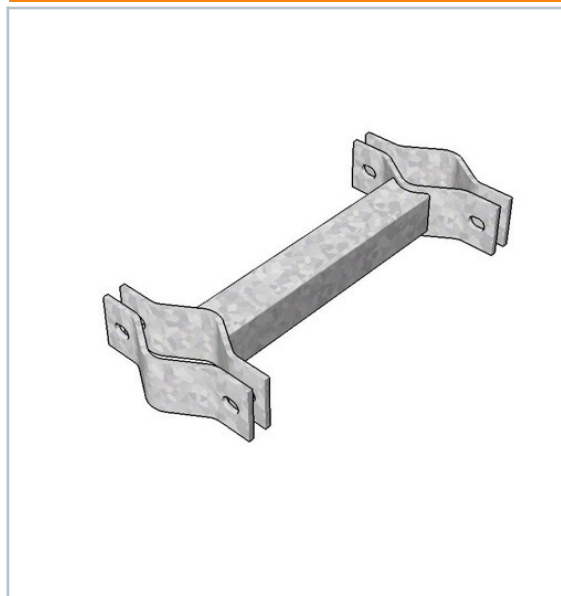
Bras de déport brides rondes — fabrication standard ou sur mesure.



Référence	Désignation	Dimensions	Finition
BD-BR	Bras de déport brides rondes	Standard · galvanisé à chaud	Galvanisé à chaud

Bras de déport brides universelles

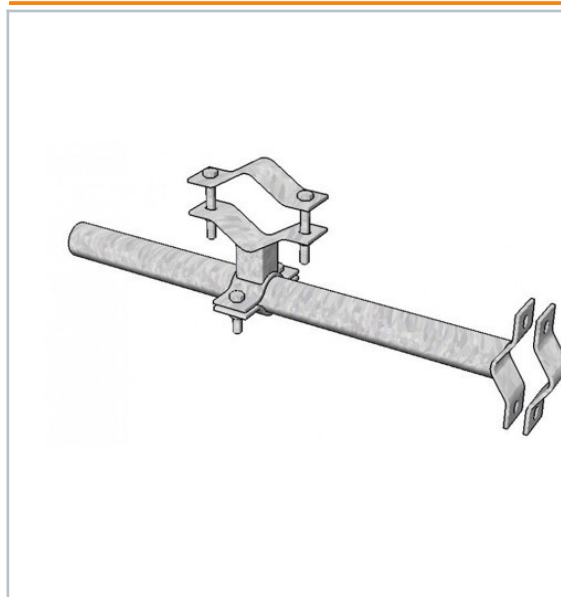
Bras de déport brides universelles — fabrication standard ou sur mesure.



Référence	Désignation	Dimensions	Finition
BD-BU	Bras de déport brides universelles	Standard · galvanisé à chaud	Galvanisé à chaud

Bras de déport réglable

Bras de déport réglable — fabrication standard ou sur mesure.



Référence	Désignation	Dimensions	Finition
BD-RG	Bras de déport réglable	Standard · galvanisé à chaud	Galvanisé à chaud

Bras de déport pylône à rattrapage de fruit

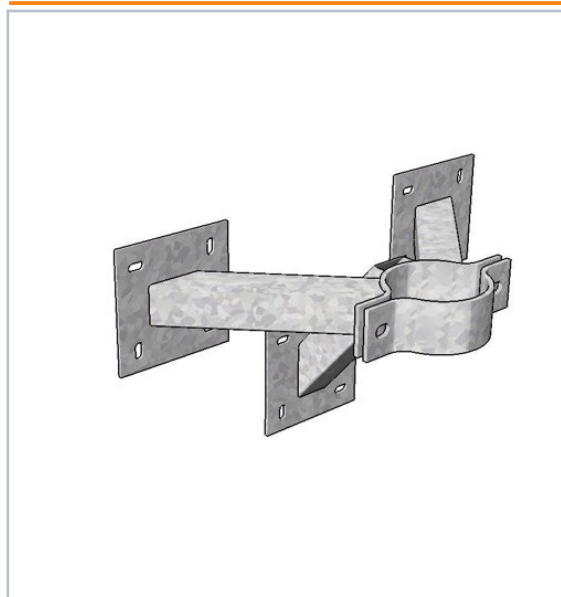
Bras de déport pylône à rattrapage de fruit — fabrication standard ou sur mesure.



Référence	Désignation	Dimensions	Finition
BD-PF	Bras de déport pylône à rattrapage de fruit	Standard · galvanisé à chaud	Galvanisé à chaud

Déport bas drapeau

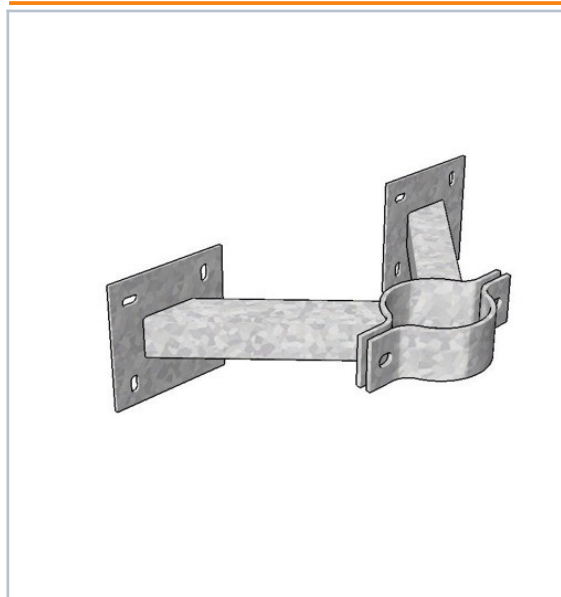
Déport bas drapeau — fabrication standard ou sur mesure.



Référence	Désignation	Dimensions	Finition
BD-DB	Déport bas drapeau	Standard · galvanisé à chaud	Galvanisé à chaud

Déport haut drapeau

Déport haut drapeau — fabrication standard ou sur mesure.



Référence	Désignation	Dimensions	Finition
BD-DH	Déport haut drapeau	Standard · galvanisé à chaud	Galvanisé à chaud

Contre-plaque 150×150×5

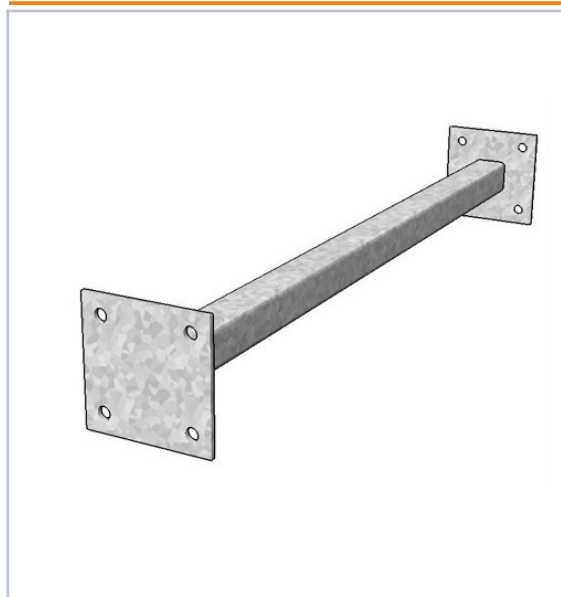
Contre-plaque 150×150×5 — fabrication standard ou sur mesure.



Référence	Désignation	Dimensions	Finition
BD-CP	Contre-plaque 150×150×5	150 × 150 × 5 mm	Galvanisé à chaud

Rallonge bras de déport

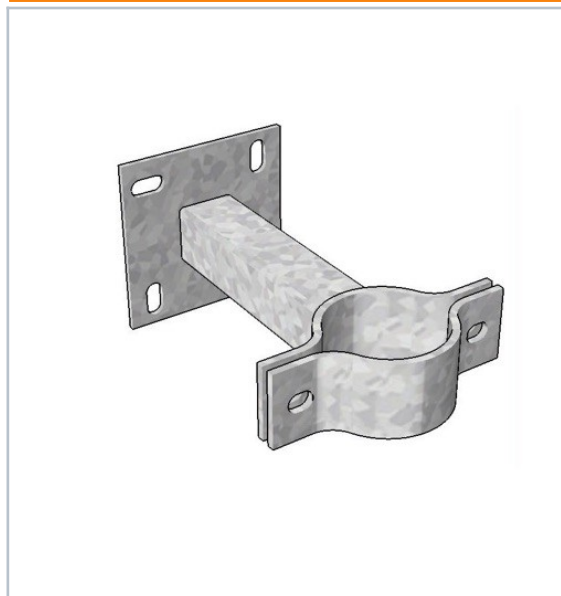
Rallonge bras de déport — fabrication standard ou sur mesure.



Référence	Désignation	Dimensions	Finition
BD-RL	Rallonge bras de déport	Standard · galvanisé à chaud	Galvanisé à chaud

Bras de déport mural

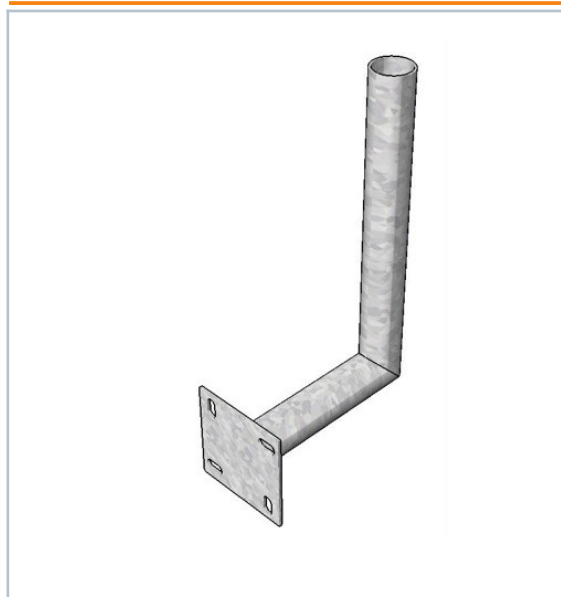
Bras de déport mural — fabrication standard ou sur mesure.



Référence	Désignation	Dimensions	Finition
BD-MU	Bras de déport mural	Standard · galvanisé à chaud	Galvanisé à chaud

Bras de déport coudé

Bras de déport coudé — fabrication standard ou sur mesure.



Référence	Désignation	Dimensions	Finition
BD-CO	Bras de déport coudé	Standard · galvanisé à chaud	Galvanisé à chaud

Brides croisées

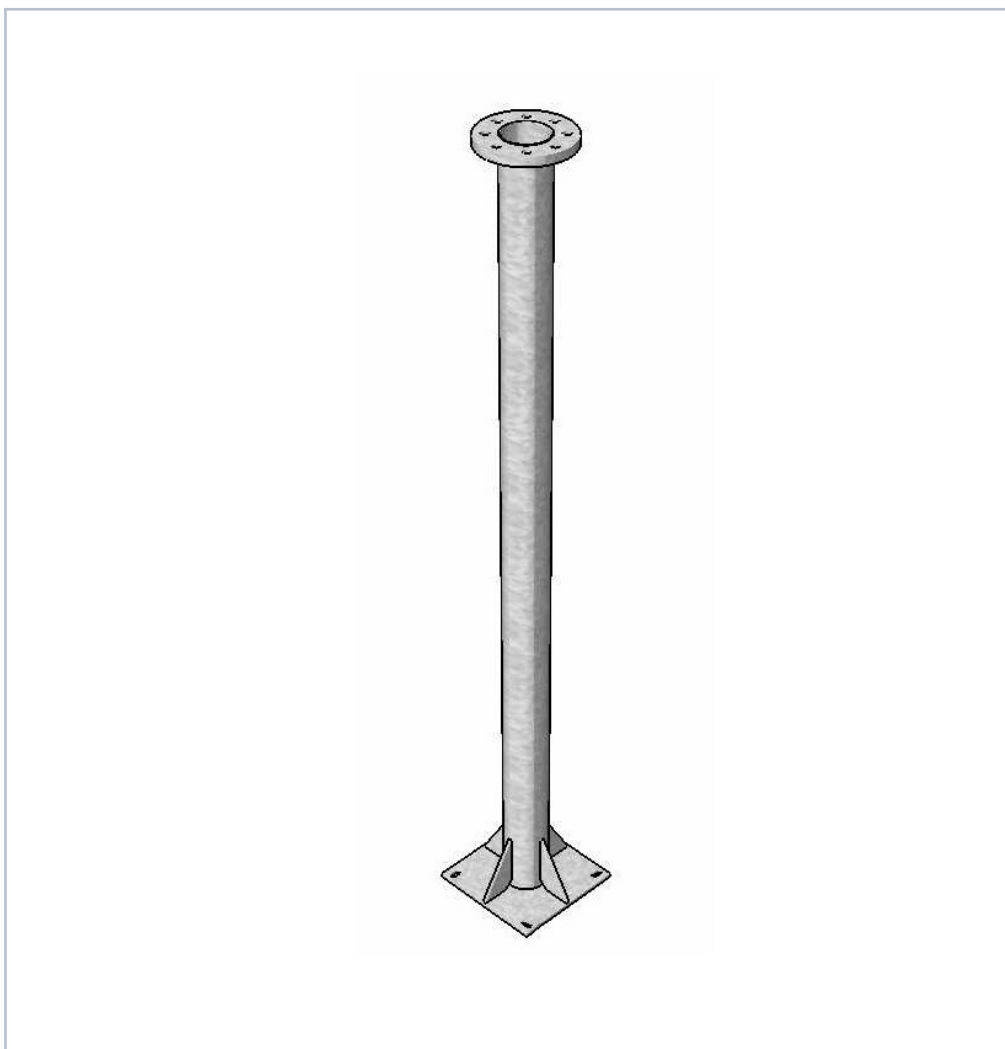
Brides croisées — fabrication standard ou sur mesure.



Référence	Désignation	Dimensions	Finition
BD-BC	Brides croisées	Standard · galvanisé à chaud	Galvanisé à chaud

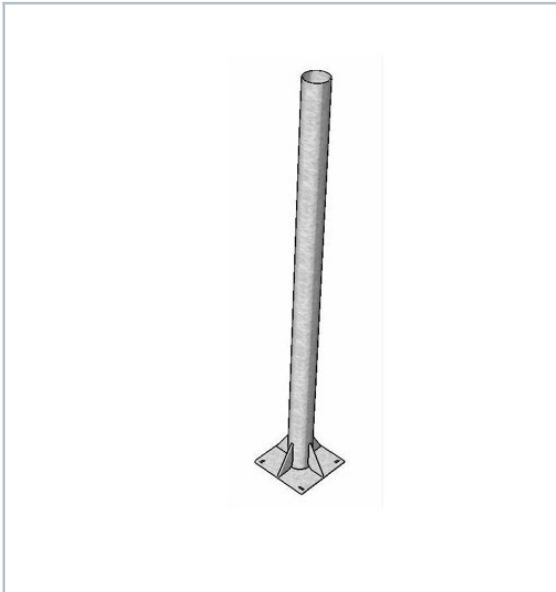
Mâts d'antennes

Mâts pour bras de déport, platines et brides.



Mât platine

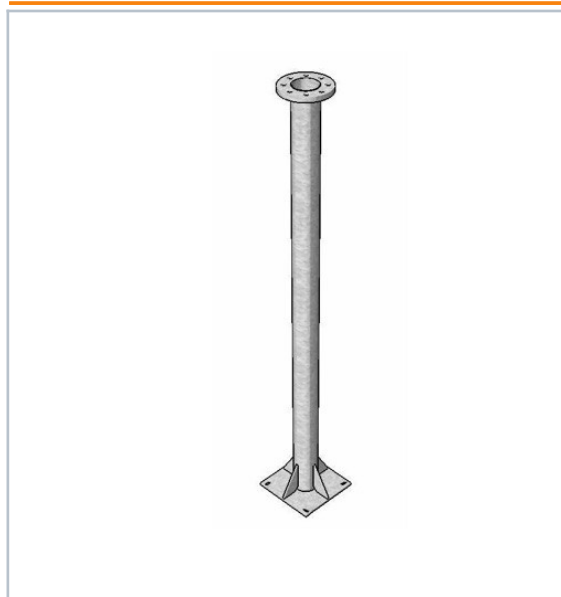
Mât platine — fabrication standard ou sur mesure.



Référence	Désignation	Dimensions	Finition
MAT-PL	Mât platine	Standard · galvanisé à chaud	Galvanisé à chaud

Mât platine bride

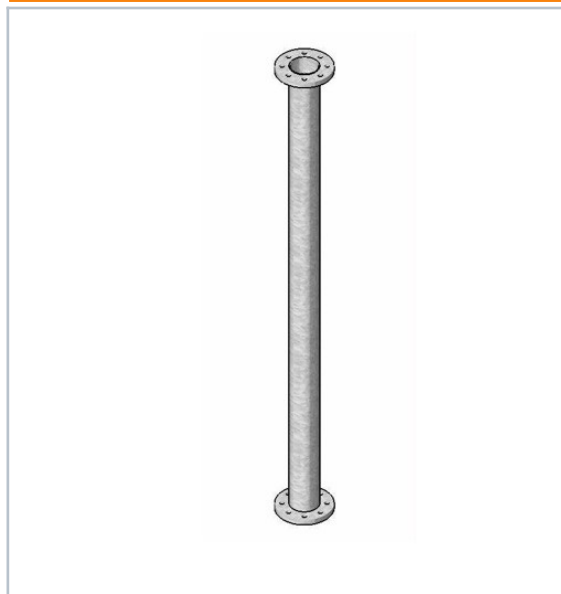
Mât platine bride — fabrication standard ou sur mesure.



Référence	Désignation	Dimensions	Finition
MAT-PB	Mât platine bride	Standard · galvanisé à chaud	Galvanisé à chaud

Mât 2 brides

Mât 2 brides — fabrication standard ou sur mesure.



Référence	Désignation	Dimensions	Finition
MAT-2B	Mât 2 brides	Standard · galvanisé à chaud	Galvanisé à chaud

Mât pour bras de déport

Mât pour bras de déport — fabrication standard ou sur mesure.



Référence	Désignation	Dimensions	Finition
MAT-BD	Mât pour bras de déport	Standard · galvanisé à chaud	Galvanisé à chaud

Mât bride

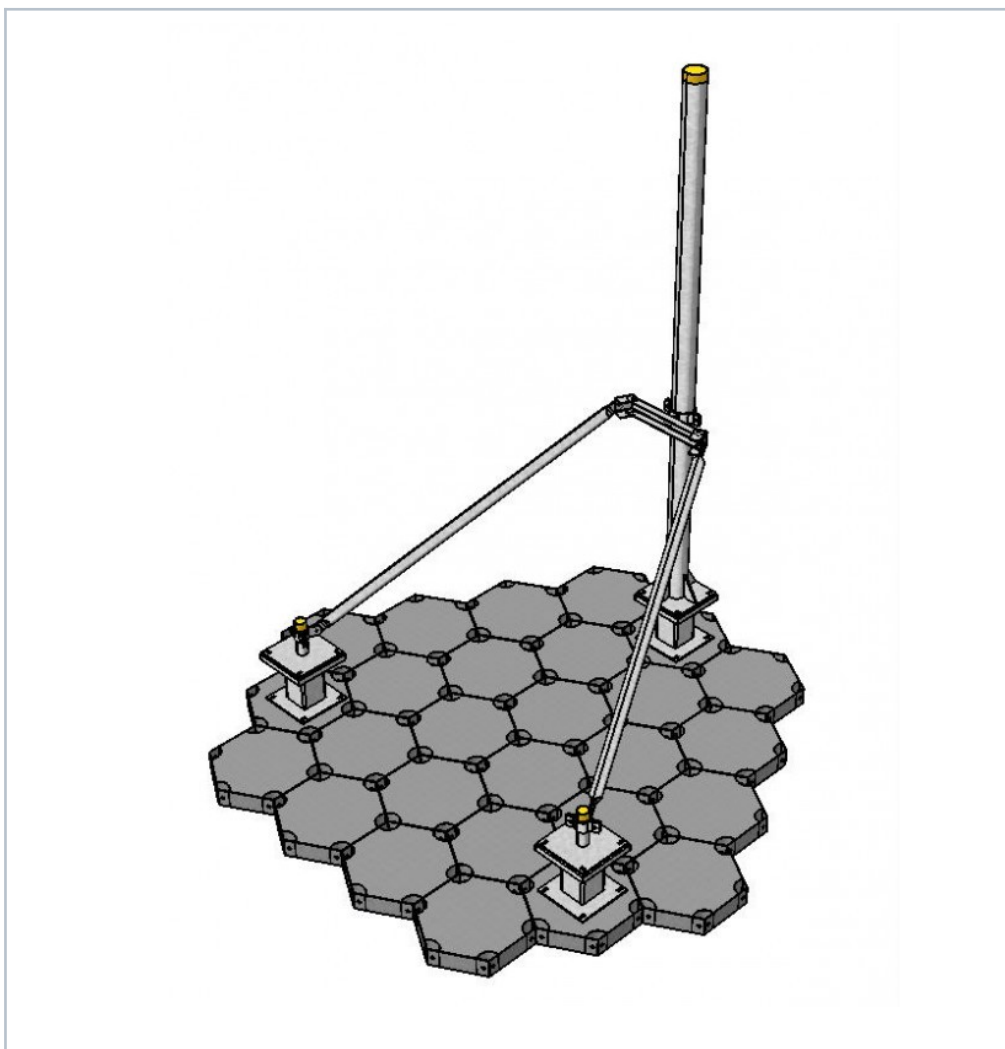
Mât bride — fabrication standard ou sur mesure.



Référence	Désignation	Dimensions	Finition
MAT-BR	Mât bride	Standard · galvanisé à chaud	Galvanisé à chaud

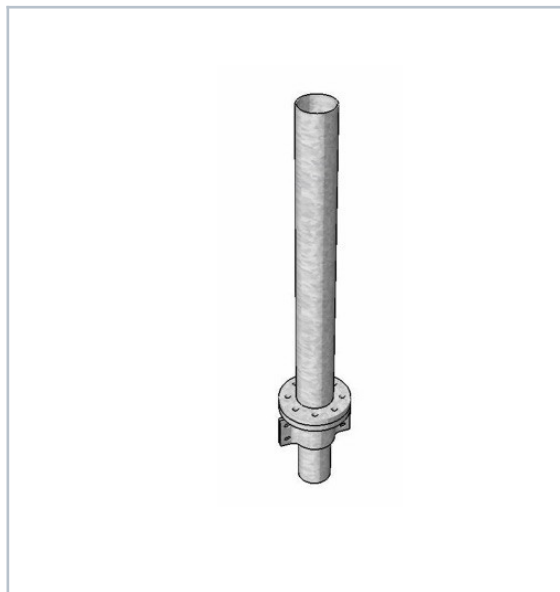
Supports mâts d'antennes

Réhausse, plots, bracons, brides et platines.



Rehausse de mât

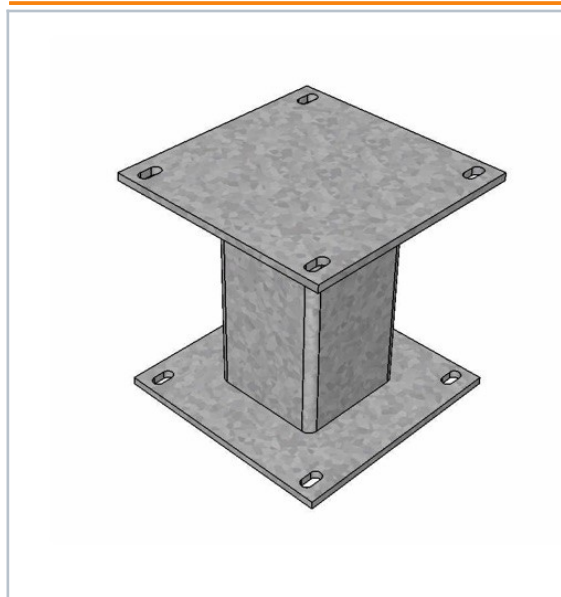
Rehausse de mât — fabrication standard ou sur mesure.



Référence	Désignation	Dimensions	Finition
SUP-RM	Rehausse de mât	Standard · galvanisé à chaud	Galvanisé à chaud

Plot à étancher

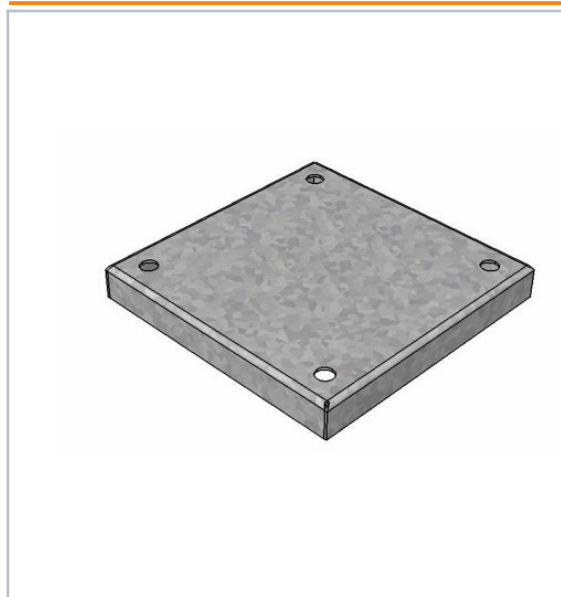
Plot à étancher — fabrication standard ou sur mesure.



Référence	Désignation	Dimensions	Finition
SUP-PE	Plot à étancher	Standard · galvanisé à chaud	Galvanisé à chaud

Couvertine plot

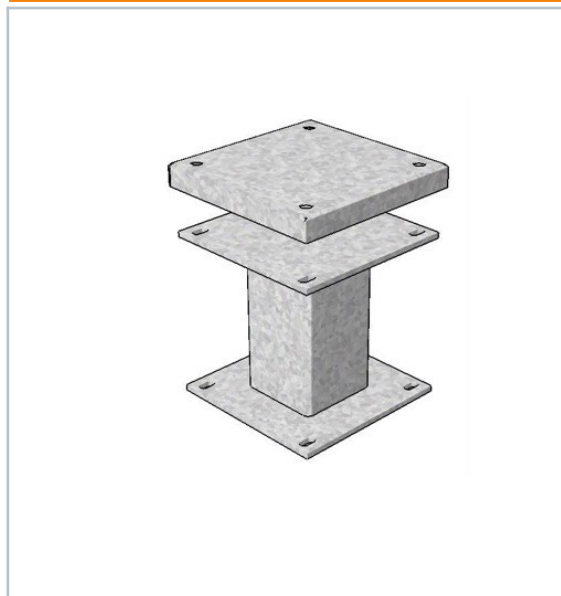
Couvertine plot — fabrication standard ou sur mesure.



Référence	Désignation	Dimensions	Finition
SUP-CP	Couvertine plot	Standard · galvanisé à chaud	Galvanisé à chaud

Ensemble plot à étancher avec couvertine

Ensemble plot à étancher avec couvertine — fabrication standard ou sur mesure.



Référence	Désignation	Dimensions	Finition
SUP-EP	Ensemble plot à étancher avec couvertine	Standard · galvanisé à chaud	Galvanisé à chaud

Bracon

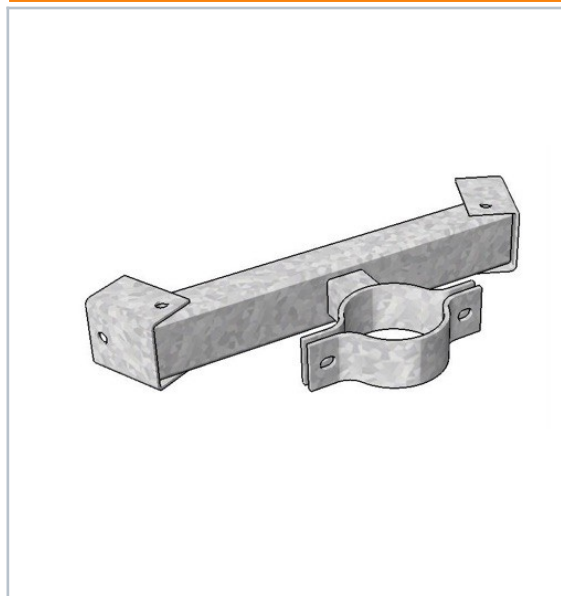
Bracon — fabrication standard ou sur mesure.



Référence	Désignation	Dimensions	Finition
SUP-BR	Bracon	Standard · galvanisé à chaud	Galvanisé à chaud

Écarteur de bracons

Écarteur de bracons — fabrication standard ou sur mesure.



Référence	Désignation	Dimensions	Finition
SUP-EB	Écarteur de bracons	Standard · galvanisé à chaud	Galvanisé à chaud

Bride reprise bracon simple

Bride reprise bracon simple — fabrication standard ou sur mesure.



Référence	Désignation	Dimensions	Finition
SUP-BS	Bride reprise bracon simple	Standard · galvanisé à chaud	Galvanisé à chaud

Bride reprise bracon double

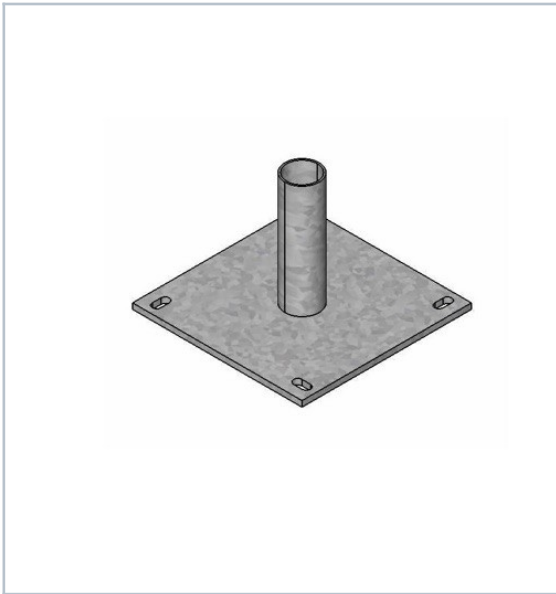
Bride reprise bracon double — fabrication standard ou sur mesure.



Référence	Désignation	Dimensions	Finition
SUP-BD	Bride reprise bracon double	Standard · galvanisé à chaud	Galvanisé à chaud

Platine bracon 360°

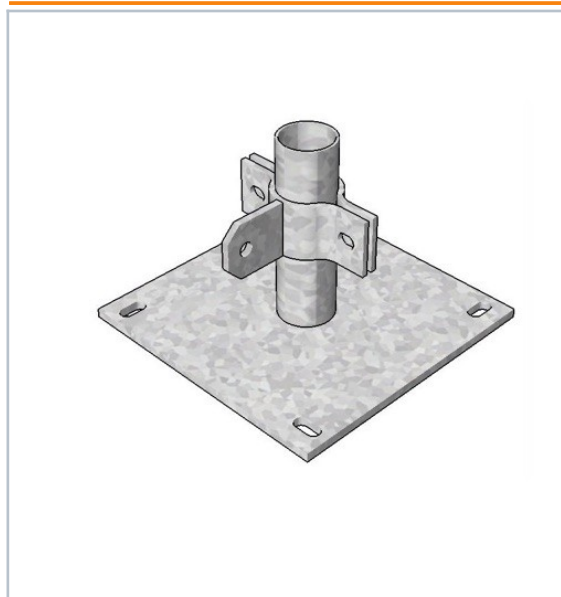
Platine bracon 360° — fabrication standard ou sur mesure.



Référence	Désignation	Dimensions	Finition
SUP-P3	Platine bracon 360°	Standard · galvanisé à chaud	Galvanisé à chaud

Platine bracon 360° avec bride reprise bracon

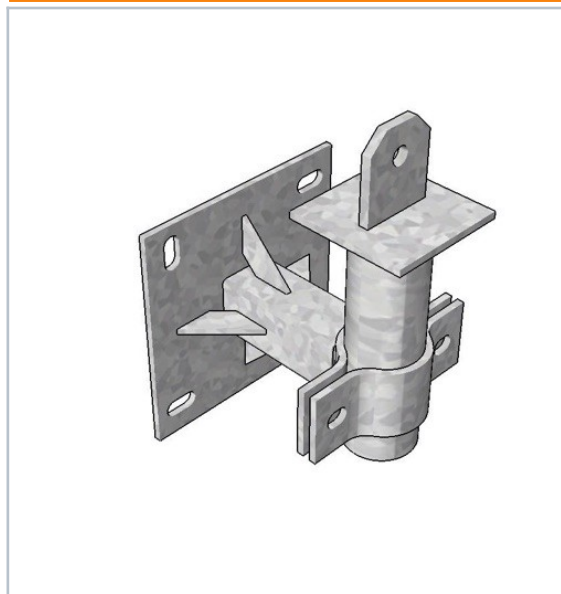
Platine bracon 360° avec bride reprise bracon — fabrication standard ou sur mesure.



Référence	Désignation	Dimensions	Finition
SUP-P3B	Platine bracon 360° avec bride reprise bracon	Standard · galvanisé à chaud	Galvanisé à chaud

Platine bracon mural

Platine bracon mural — fabrication standard ou sur mesure.



Référence	Désignation	Dimensions	Finition
SUP-PM	Platine bracon mural	Standard · galvanisé à chaud	Galvanisé à chaud

Dalle béton 50 kg

Dalle béton 50 kg — fabrication standard ou sur mesure.



Référence	Désignation	Dimensions	Finition
SUP-DB	Dalle béton 50 kg	50 kg	Galvanisé à chaud

Bride ronde simple

Bride ronde simple — fabrication standard ou sur mesure.



Référence	Désignation	Dimensions	Finition
SUP-RS	Bride ronde simple	Standard · galvanisé à chaud	Galvanisé à chaud

Bride ronde double

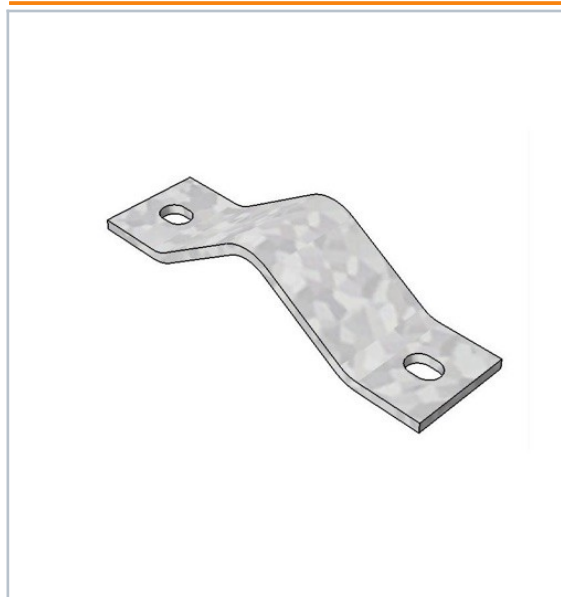
Bride ronde double — fabrication standard ou sur mesure.



Référence	Désignation	Dimensions	Finition
SUP-RD	Bride ronde double	Standard · galvanisé à chaud	Galvanisé à chaud

Bride universelle simple

Bride universelle simple — fabrication standard ou sur mesure.



Référence	Désignation	Dimensions	Finition
SUP-US	Bride universelle simple	Standard · galvanisé à chaud	Galvanisé à chaud

Bride universelle double

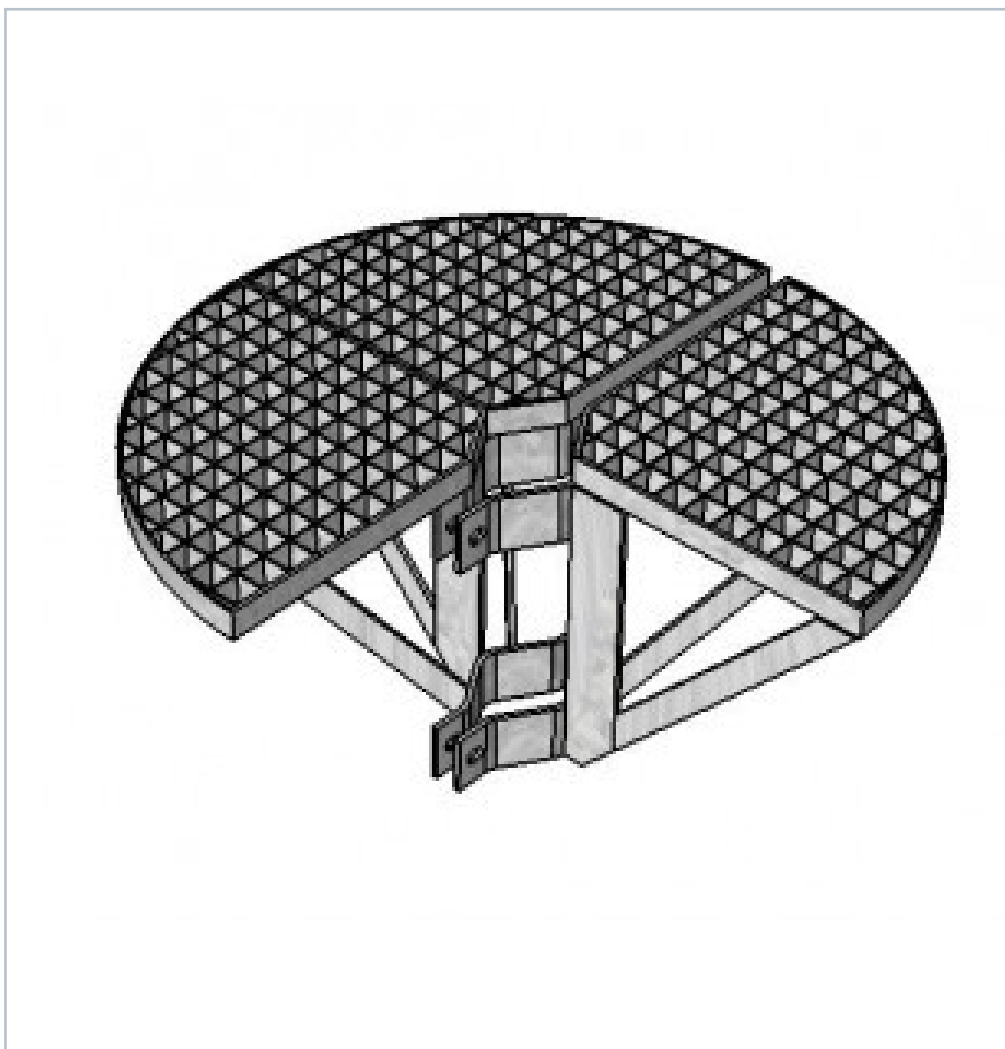
Bride universelle double — fabrication standard ou sur mesure.



Référence	Désignation	Dimensions	Finition
SUP-UD	Bride universelle double	Standard · galvanisé à chaud	Galvanisé à chaud

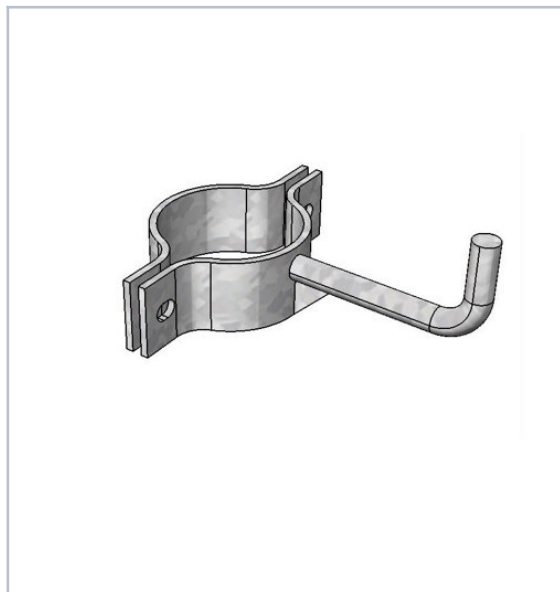
Accès & sécurité mât

Échelons, points d'ancrage et paliers pour sites GSM.



Échelon perroquet simple

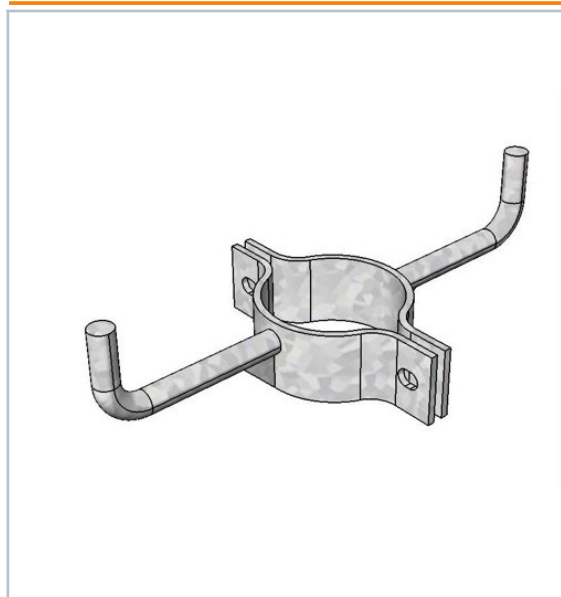
Échelon perroquet simple — fabrication standard ou sur mesure.



Référence	Désignation	Dimensions	Finition
ASM-PS	Échelon perroquet simple	Standard · galvanisé à chaud	Galvanisé à chaud

Échelon perroquet double

Échelon perroquet double — fabrication standard ou sur mesure.



Référence	Désignation	Dimensions	Finition
ASM-PD	Échelon perroquet double	Standard · galvanisé à chaud	Galvanisé à chaud

Point d'ancrage bride

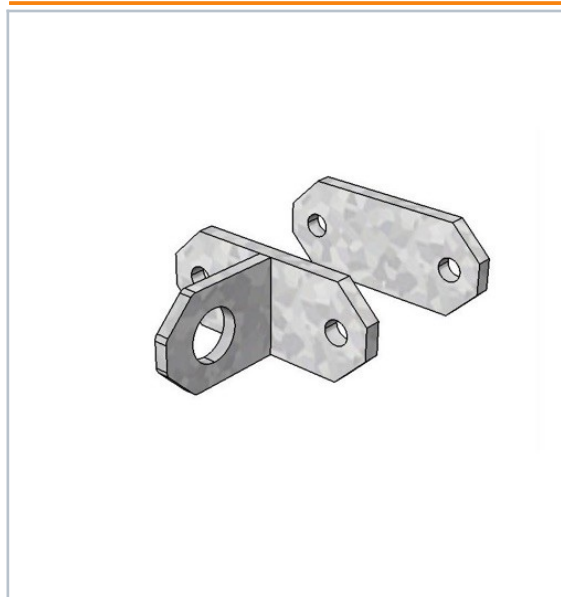
Point d'ancrage bride — fabrication standard ou sur mesure.



Référence	Désignation	Dimensions	Finition
ASM-AB	Point d'ancrage bride	Standard · galvanisé à chaud	Galvanisé à chaud

Point d'ancrage mural

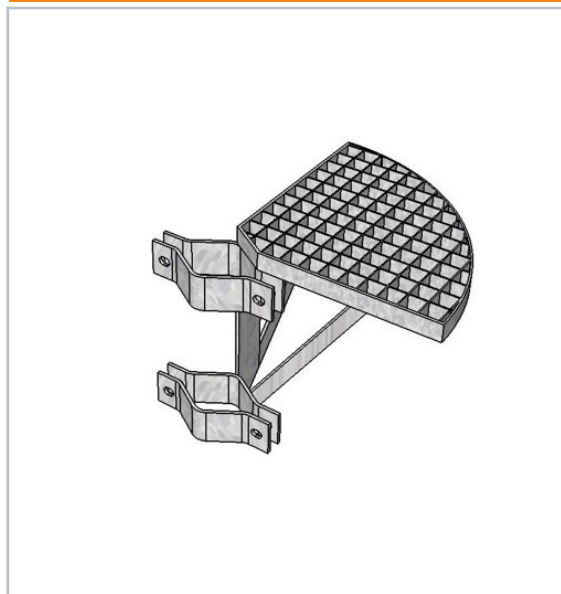
Point d'ancrage mural — fabrication standard ou sur mesure.



Référence	Désignation	Dimensions	Finition
ASM-AM	Point d'ancrage mural	Standard · galvanisé à chaud	Galvanisé à chaud

Palier de travail 90°

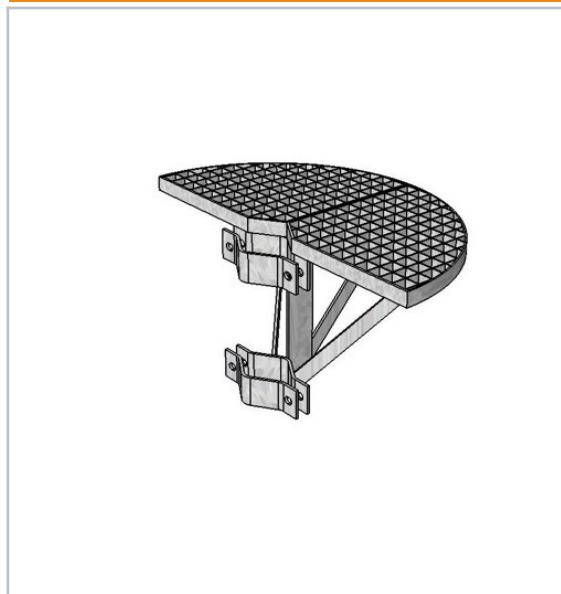
Palier de travail 90° — fabrication standard ou sur mesure.



Référence	Désignation	Dimensions	Finition
ASM-P9	Palier de travail 90°	Standard · galvanisé à chaud	Galvanisé à chaud

Palier de travail 180°

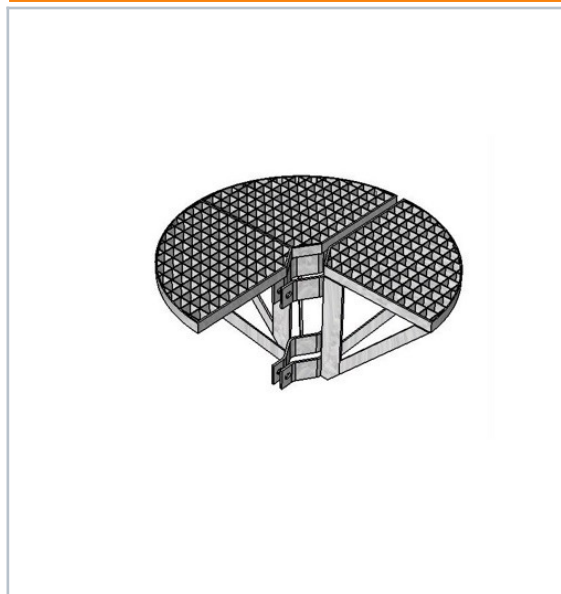
Palier de travail 180° — fabrication standard ou sur mesure.



Référence	Désignation	Dimensions	Finition
ASM-P18	Palier de travail 180°	Standard · galvanisé à chaud	Galvanisé à chaud

Palier de travail 270°

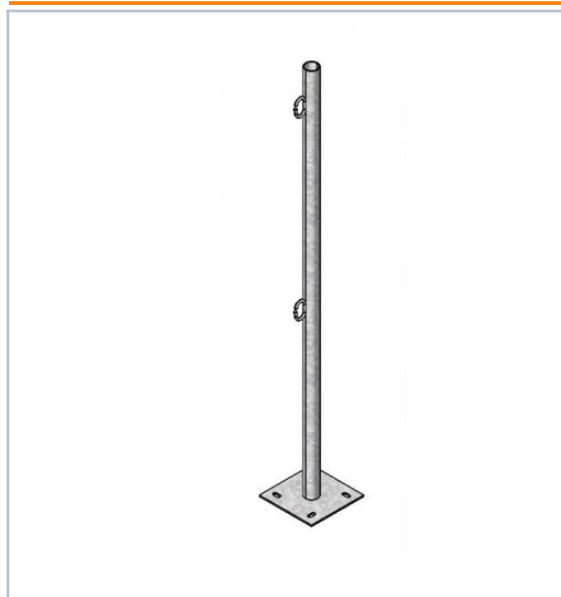
Palier de travail 270° — fabrication standard ou sur mesure.



Référence	Désignation	Dimensions	Finition
ASM-P27	Palier de travail 270°	Standard · galvanisé à chaud	Galvanisé à chaud

Poteau chainette

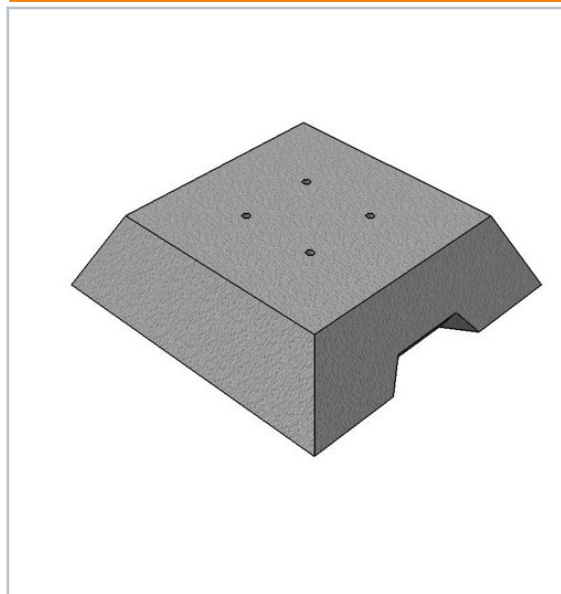
Poteau chainette — fabrication standard ou sur mesure.



Référence	Désignation	Dimensions	Finition
ASM-PC	Poteau chaînette	Standard · galvanisé à chaud	Galvanisé à chaud

Dalette béton 26 kg

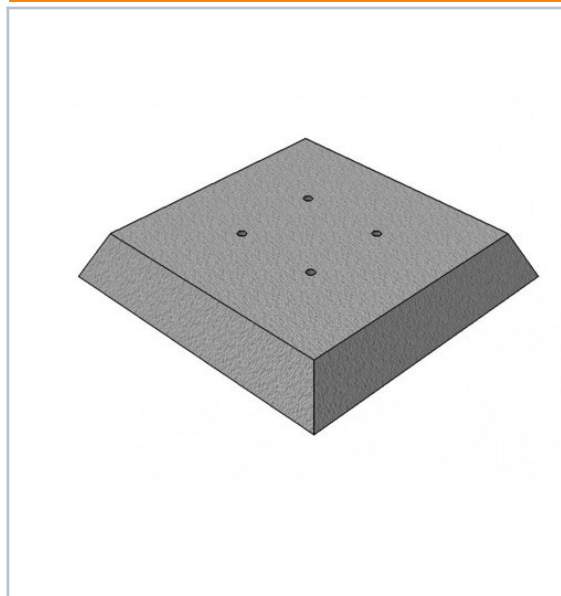
Dalette béton 26 kg — fabrication standard ou sur mesure.



Référence	Désignation	Dimensions	Finition
ASM-D26	Dalette béton 26 kg	26 kg	Galvanisé à chaud

Dalette béton 13 kg

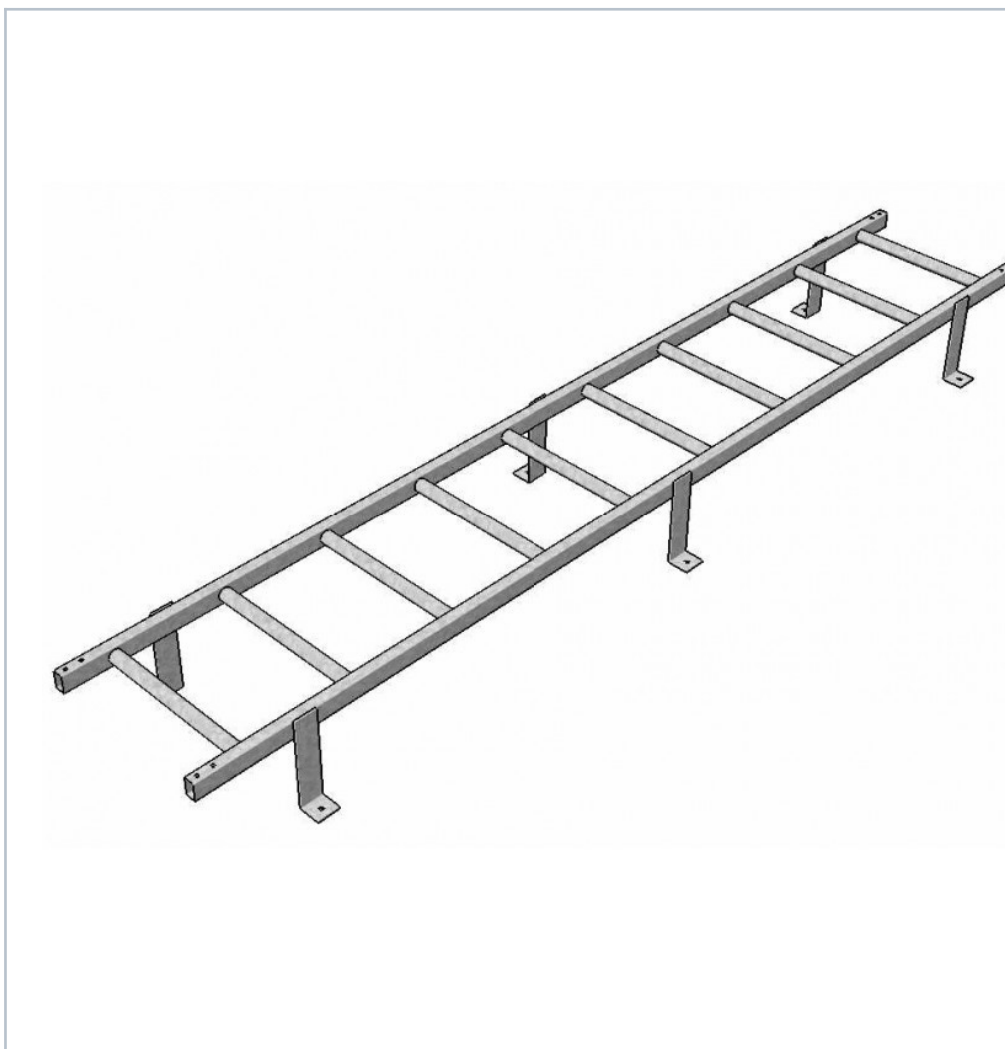
Dalette béton 13 kg — fabrication standard ou sur mesure.



Référence	Désignation	Dimensions	Finition
ASM-D13	Dalette béton 13 kg	13 kg	Galvanisé à chaud

Accessoires échelle bâtiment

Fixations et accessoires pour échelles d'accès au bâtiment.



Sortie évasée

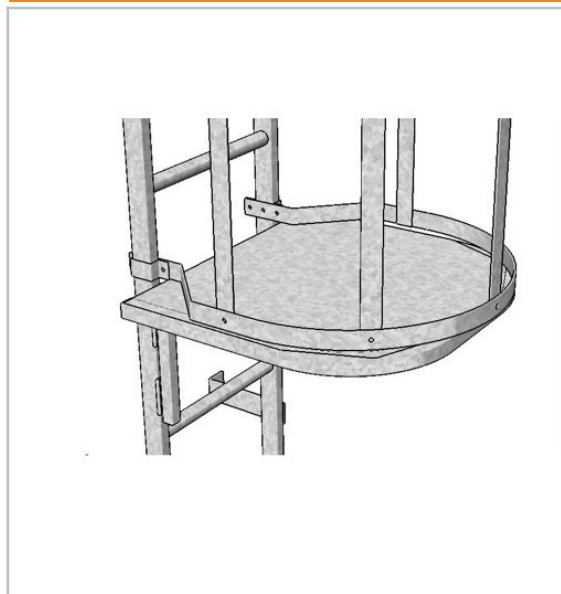
Sortie évasée — fabrication standard ou sur mesure.



Référence	Désignation	Dimensions	Finition
AEC-SE	Sortie évasée	Standard · galvanisé à chaud	Galvanisé à chaud

Condamnation d'échelle

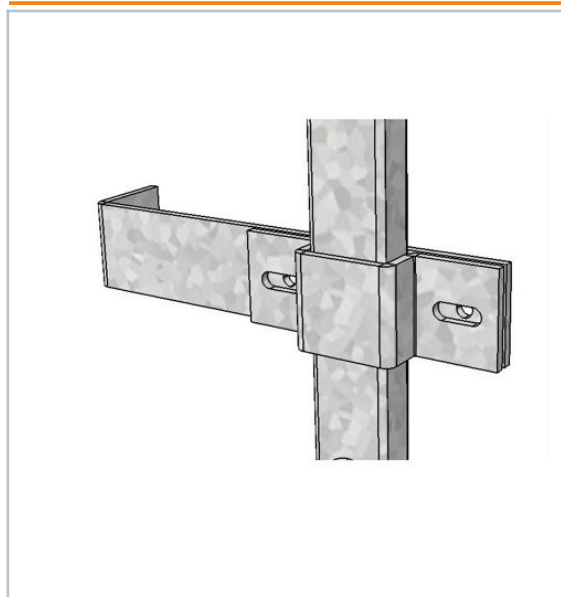
Condamnation d'échelle — fabrication standard ou sur mesure.



Référence	Désignation	Dimensions	Finition
AEC-CE	Condamnation d'échelle	Standard · galvanisé à chaud	Galvanisé à chaud

Patte de fixation échelle réglable

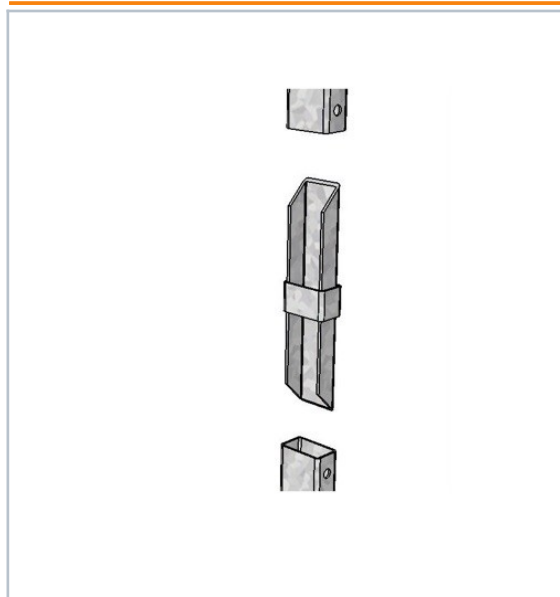
Patte de fixation échelle réglable — fabrication standard ou sur mesure.



Référence	Désignation	Dimensions	Finition
AEC-PF	Patte de fixation échelle réglable	Standard · galvanisé à chaud	Galvanisé à chaud

Manchette jonction accessoires échelle

Manchette jonction accessoires échelle — fabrication standard ou sur mesure.



Référence	Désignation	Dimensions	Finition
AEC-MJ	Manchette jonction accessoires échelle	Standard · galvanisé à chaud	Galvanisé à chaud

Barre d'accroche échelle

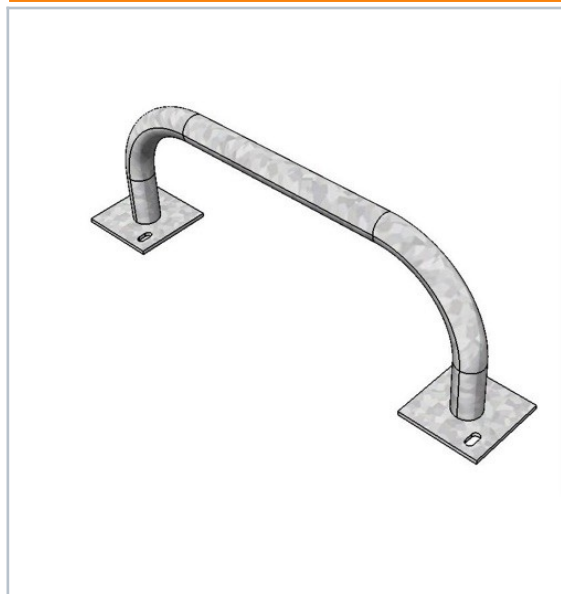
Barre d'accroche échelle — fabrication standard ou sur mesure.



Référence	Désignation	Dimensions	Finition
AEC-BA	Barre d'accroche échelle	Standard · galvanisé à chaud	Galvanisé à chaud

Barre de maintien

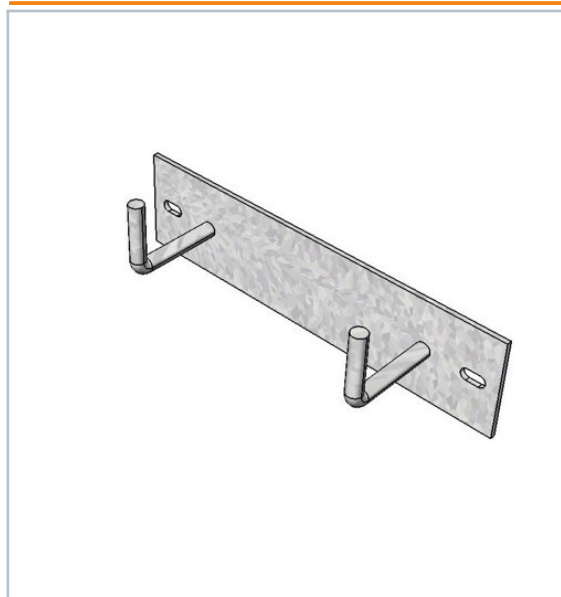
Barre de maintien — fabrication standard ou sur mesure.



Référence	Désignation	Dimensions	Finition
AEC-BM	Barre de maintien	Standard · galvanisé à chaud	Galvanisé à chaud

Plat d'accroche échelle

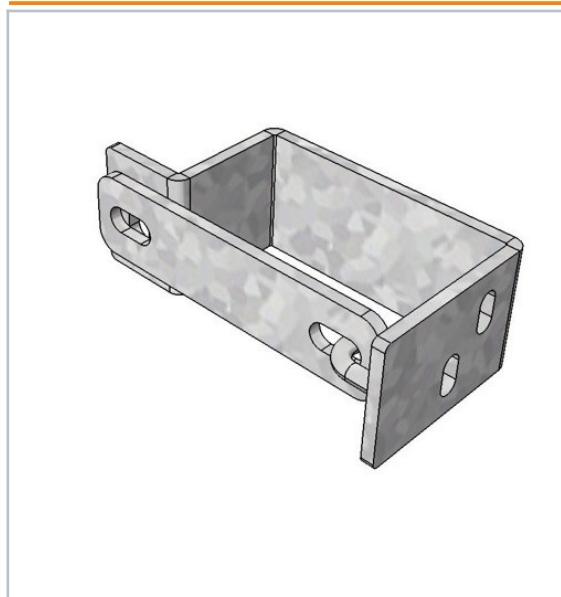
Plat d'accroche échelle — fabrication standard ou sur mesure.



Référence	Désignation	Dimensions	Finition
AEC-PA	Plat d'accroche échelle	Standard · galvanisé à chaud	Galvanisé à chaud

Stockage d'échelle

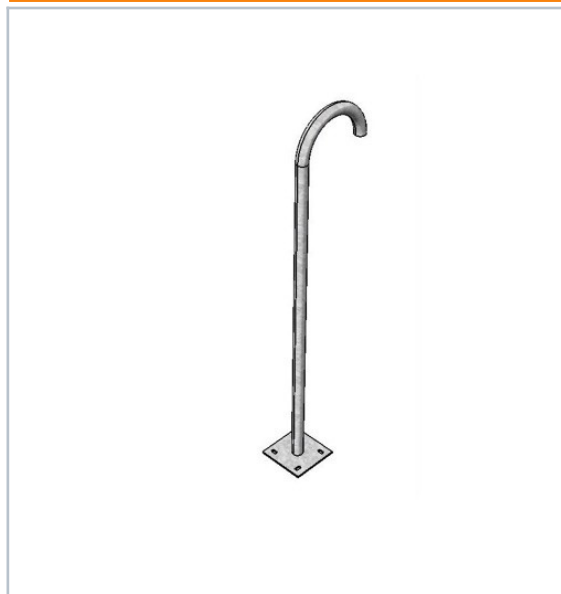
Stockage d'échelle — fabrication standard ou sur mesure.



Référence	Désignation	Dimensions	Finition
AEC-ST	Stockage d'échelle	Standard · galvanisé à chaud	Galvanisé à chaud

Crosse de sortie simple

Crosse de sortie simple — fabrication standard ou sur mesure.



Référence	Désignation	Dimensions	Finition
AEC-CS	Crosse de sortie simple	Standard · galvanisé à chaud	Galvanisé à chaud

Crosse de sortie modulable

Crosse de sortie modulable — fabrication standard ou sur mesure.



Référence	Désignation	Dimensions	Finition
AEC-CM	Crosse de sortie modulable	Standard · galvanisé à chaud	Galvanisé à chaud

Crosse de sortie skydome

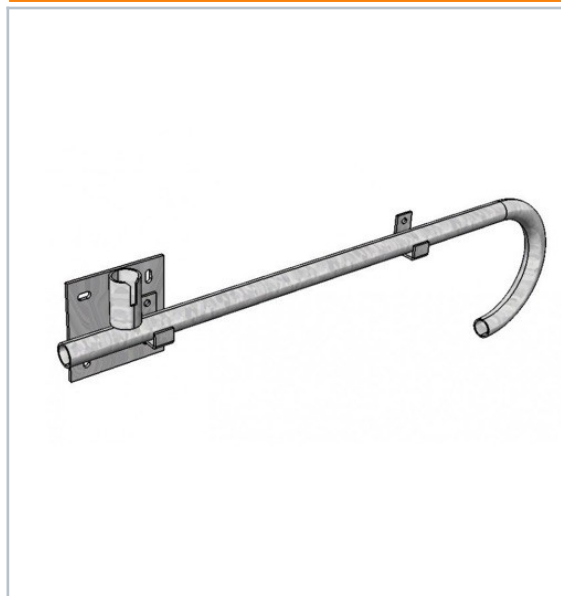
Crosse de sortie skydome — fabrication standard ou sur mesure.



Référence	Désignation	Dimensions	Finition
AEC-CK	Crosse de sortie skydome	Standard · galvanisé à chaud	Galvanisé à chaud

Crosse de sortie amovible

Crosse de sortie amovible — fabrication standard ou sur mesure.



Référence	Désignation	Dimensions	Finition
AEC-CA	Crosse de sortie amovible	Standard · galvanisé à chaud	Galvanisé à chaud

Échelles d'accès au bâtiment

Échelles galvanisées standard et à crinoline.



Échelle galvanisée standard

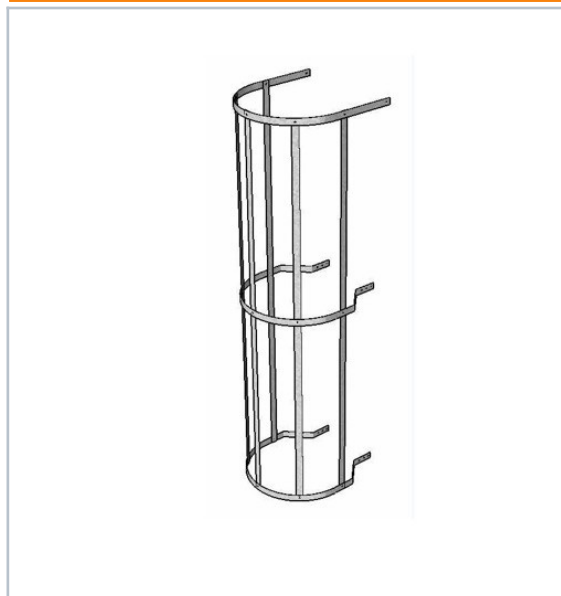
Échelle galvanisée standard — fabrication standard ou sur mesure.



Référence	Désignation	Dimensions	Finition
ECH-ST	Échelle galvanisée standard	Standard · galvanisé à chaud	Galvanisé à chaud

Échelle à crinoline

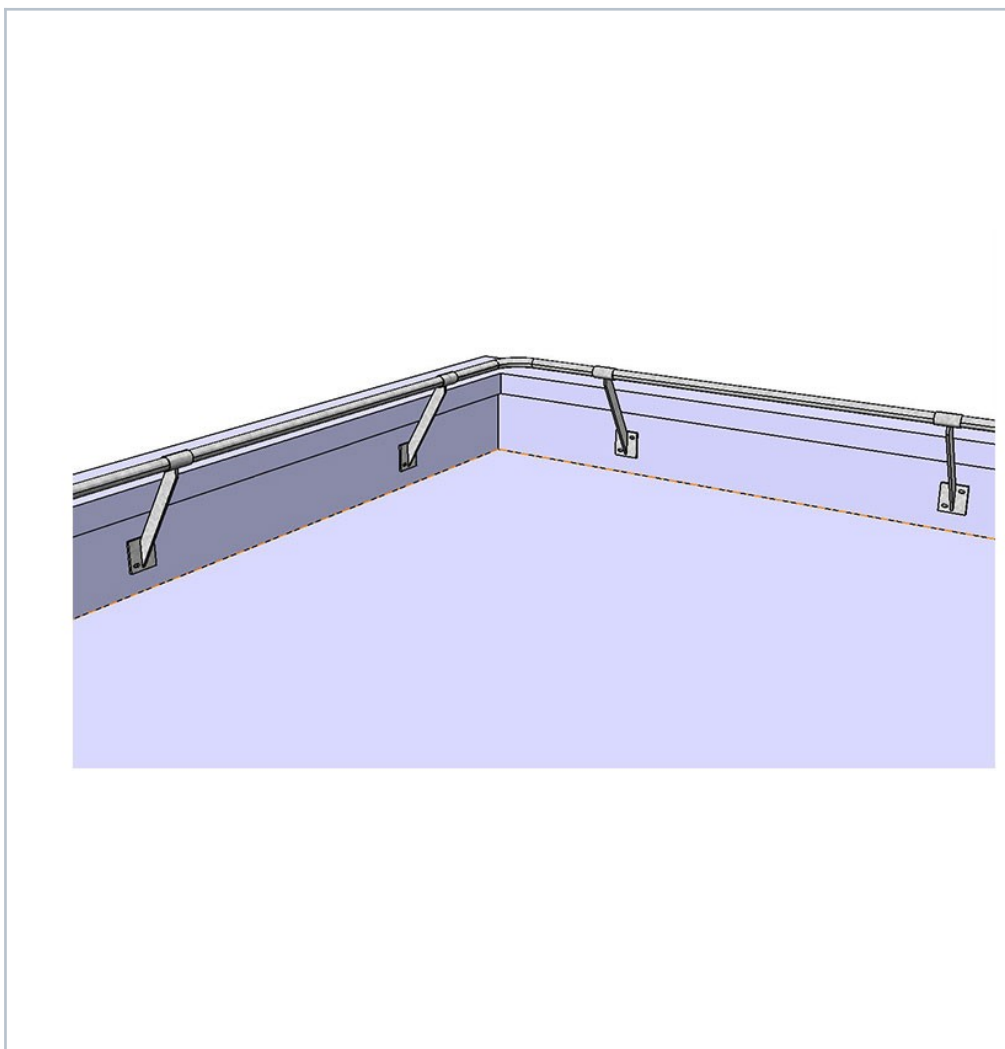
Échelle à crinoline — fabrication standard ou sur mesure.



Référence	Désignation	Dimensions	Finition
ECH-CR	Échelle à crinoline	Standard · galvanisé à chaud	Galvanisé à chaud

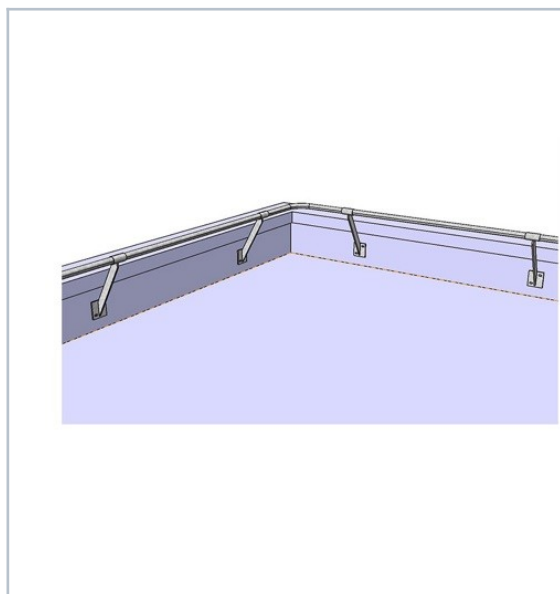
Garde-corps acrotère

Garde-corps pour terrasses et acrotères.



Garde-corps sous acrotère

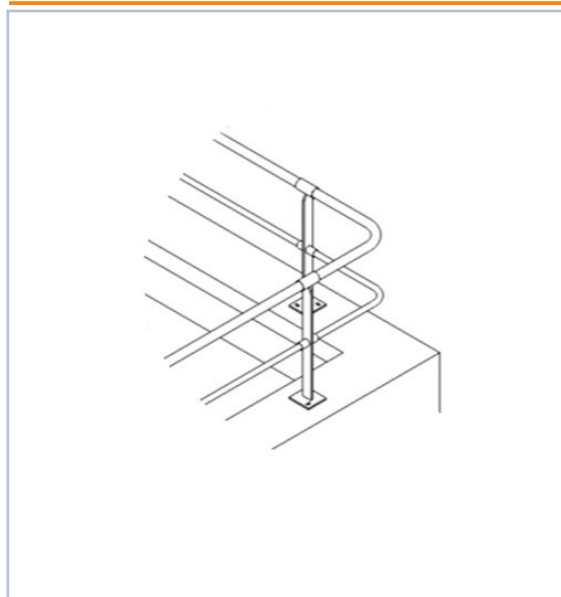
Garde-corps sous acrotère — fabrication standard ou sur mesure.



Référence	Désignation	Dimensions	Finition
GCA-SA	Garde-corps sous acrotère	Standard · galvanisé à chaud	Galvanisé à chaud

Garde-corps acrotère

Garde-corps acrotère — fabrication standard ou sur mesure.



Référence	Désignation	Dimensions	Finition
GCA-AC	Garde-corps acrotère	Standard · galvanisé à chaud	Galvanisé à chaud

Lisse droite pour garde-corps acrotère

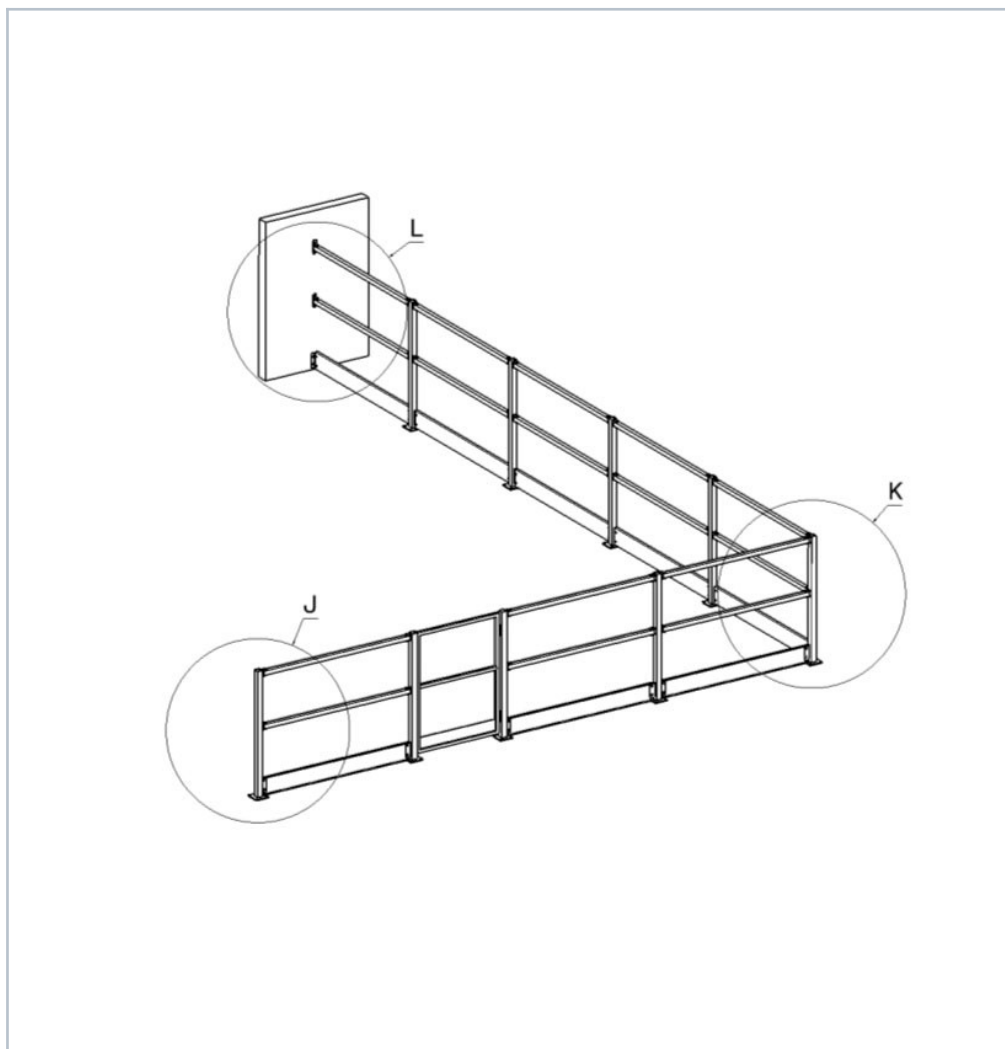
Lisse droite pour garde-corps acrotère — fabrication standard ou sur mesure.



Référence	Désignation	Dimensions	Finition
GCA-LD	Lisse droite pour garde-corps acrotère	Standard · galvanisé à chaud	Galvanisé à chaud

Garde-corps standard

Poteaux, lisses et plintes pour sécurisation de chantiers.



Poteaux garde-corps standard 2D

Poteaux garde-corps standard 2D — fabrication standard ou sur mesure.



Référence	Désignation	Dimensions	Finition
GCS-P2	Poteaux garde-corps standard 2D	Standard · galvanisé à chaud	Galvanisé à chaud

Poteaux garde-corps standard 1D

Poteaux garde-corps standard 1D — fabrication standard ou sur mesure.



Référence	Désignation	Dimensions	Finition
GCS-P1	Poteaux garde-corps standard 1D	Standard · galvanisé à chaud	Galvanisé à chaud

Poteaux d'angle pour garde-corps

Poteaux d'angle pour garde-corps — fabrication standard ou sur mesure.



Référence	Désignation	Dimensions	Finition
GCS-PA	Poteaux d'angle pour garde-corps	Standard · galvanisé à chaud	Galvanisé à chaud

Poteaux coudé pour garde-corps 2D

Poteaux coudé pour garde-corps 2D — fabrication standard ou sur mesure.



Référence	Désignation	Dimensions	Finition
GCS-C2	Poteaux coudé pour garde-corps 2D	Standard · galvanisé à chaud	Galvanisé à chaud

Poteau coudé pour garde-corps 1D

Poteau coudé pour garde-corps 1D — fabrication standard ou sur mesure.



Référence	Désignation	Dimensions	Finition
GCS-C1	Poteau coudé pour garde-corps 1D	Standard · galvanisé à chaud	Galvanisé à chaud

Lisse pour garde-corps standard

Lisse pour garde-corps standard — fabrication standard ou sur mesure.



Référence	Désignation	Dimensions	Finition
GCS-LS	Lisse pour garde-corps standard	Standard · galvanisé à chaud	Galvanisé à chaud

Lisse d'angle pour garde-corps standard

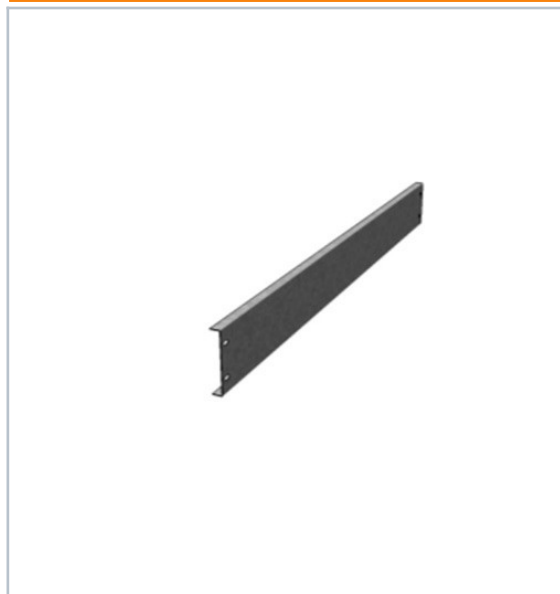
Lisse d'angle pour garde-corps standard — fabrication standard ou sur mesure.



Référence	Désignation	Dimensions	Finition
GCS-LA	Lisse d'angle pour garde-corps standard	Standard · galvanisé à chaud	Galvanisé à chaud

Plinthe garde-corps standard

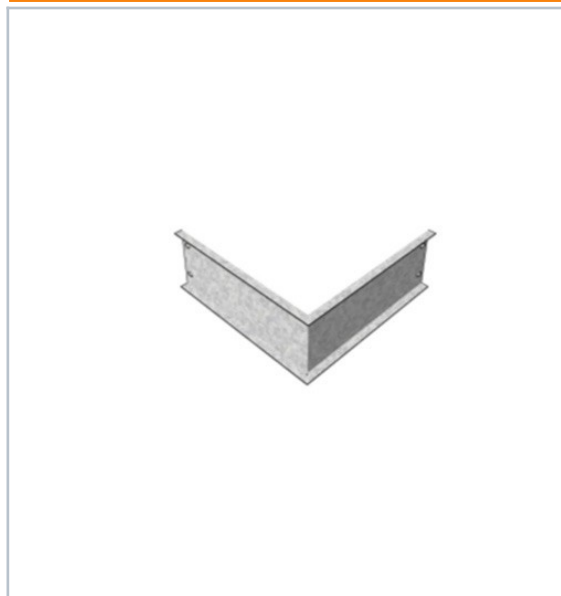
Plinthe garde-corps standard — fabrication standard ou sur mesure.



Référence	Désignation	Dimensions	Finition
GCS-PL	Plinthe garde-corps standard	Standard · galvanisé à chaud	Galvanisé à chaud

Plinthe d'angle garde-corps standard

Plinthe d'angle garde-corps standard — fabrication standard ou sur mesure.



Référence	Désignation	Dimensions	Finition
GCS-PA2	Plinthe d'angle garde-corps standard	Standard · galvanisé à chaud	Galvanisé à chaud

Reprise murale lisse garde-corps

Reprise murale lisse garde-corps — fabrication standard ou sur mesure.



Référence	Désignation	Dimensions	Finition
GCS-RM	Reprise murale lisse garde-corps	Standard · galvanisé à chaud	Galvanisé à chaud

Portillon GCS

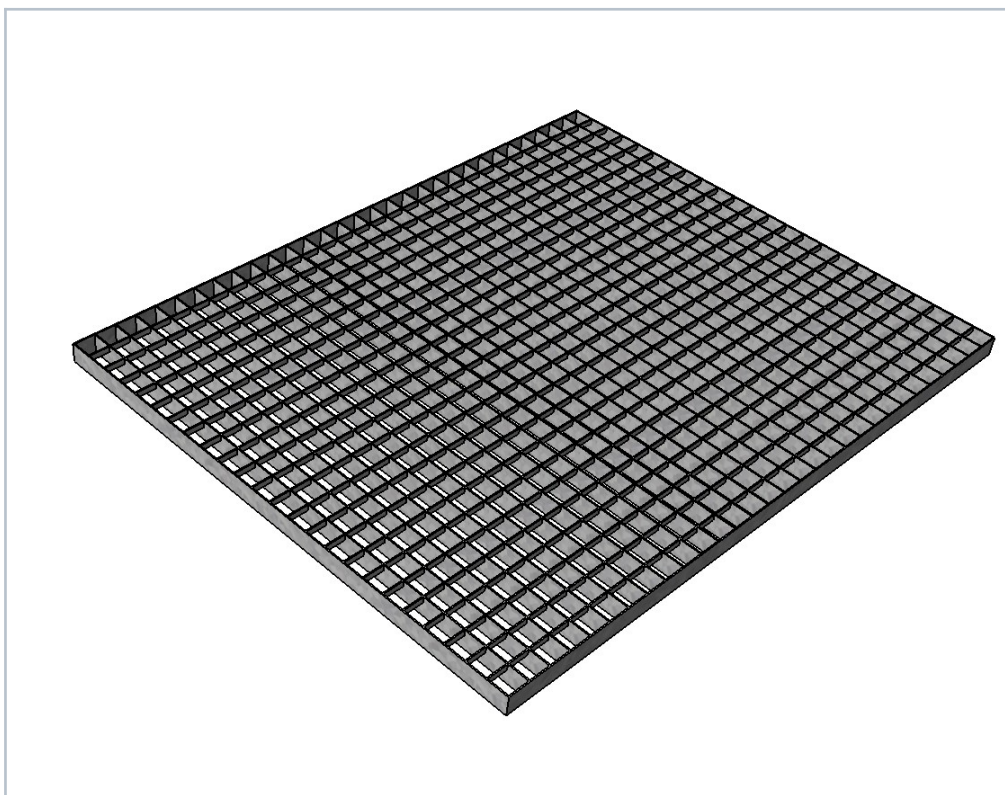
Portillon GCS — fabrication standard ou sur mesure.



Référence	Désignation	Dimensions	Finition
GCS-PG	Portillon GCS	Standard · galvanisé à chaud	Galvanisé à chaud

Produits divers

Caillebotis, costières, cache mât, croix de sortie de câble...



Crosse de sortie de câble

Crosse de sortie de câble — fabrication standard ou sur mesure.



Référence	Désignation	Dimensions	Finition
DIV-CC	Crosse de sortie de câble	Standard · galvanisé à chaud	Galvanisé à chaud

Rehausse palière réglable

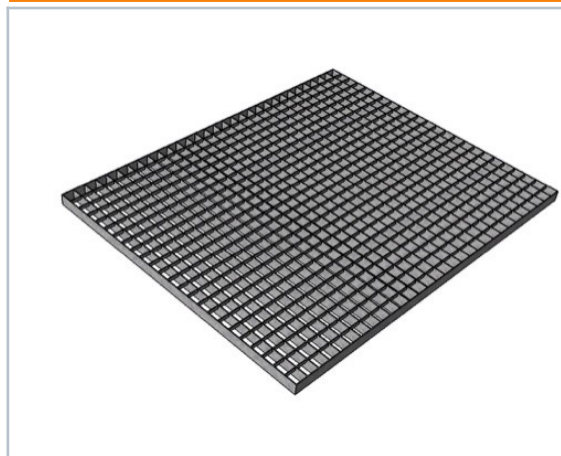
Rehausse palière réglable — fabrication standard ou sur mesure.



Référence	Désignation	Dimensions	Finition
DIV-RP	Rehausse palière réglable	Standard - galvanisé à chaud	Galvanisé à chaud

Caillebotis (panneaux et nappe)

Caillebotis (panneaux et nappe) — fabrication standard ou sur mesure.



Référence	Désignation	Dimensions	Finition
DIV-CB	Caillebotis (panneaux et nappe)	Standard · galvanisé à chaud	Galvanisé à chaud

Marche caillebotis

Marche caillebotis — fabrication standard ou sur mesure.

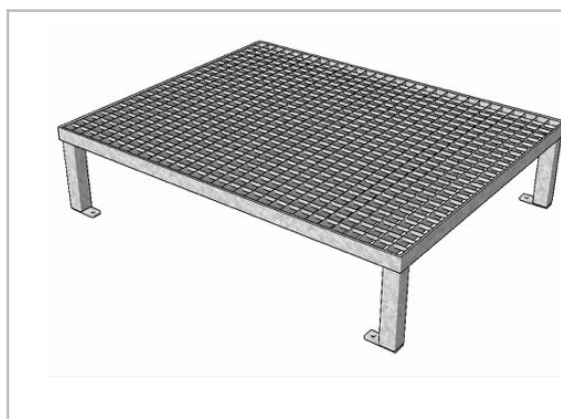


Référence	Désignation	Dimensions	Finition
-----------	-------------	------------	----------

DIV-MC	Marche caillebotis	Standard · galvanisé à chaud	Galvanisé à chaud
---------------	--------------------	------------------------------	-------------------

Cadre caillebotis

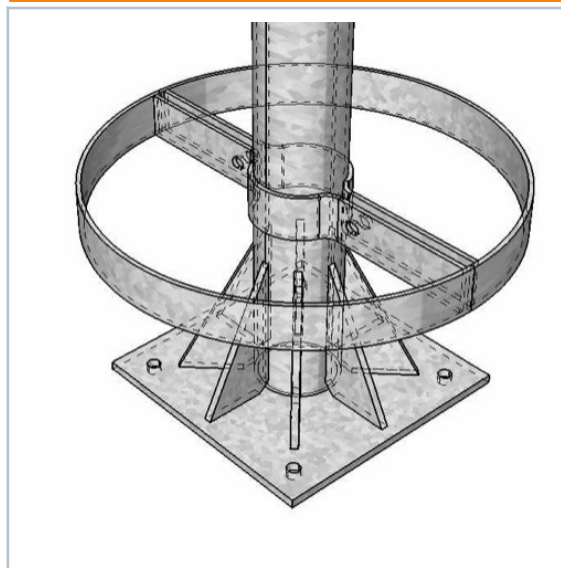
Cadre caillebotis — fabrication standard ou sur mesure.



Référence	Désignation	Dimensions	Finition
DIV-CD	Cadre caillebotis	Standard · galvanisé à chaud	Galvanisé à chaud

Intégration cache mât d'antenne

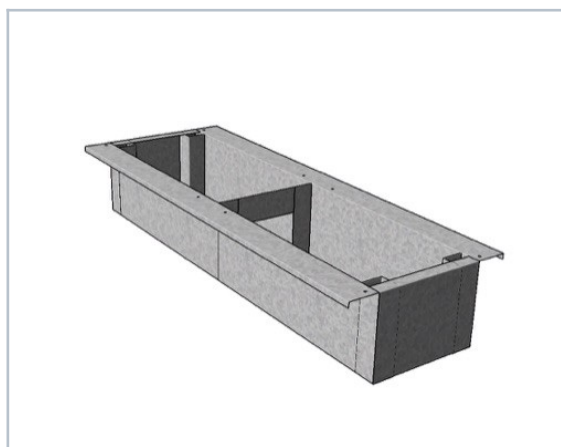
Intégration cache mât d'antenne — fabrication standard ou sur mesure.



Référence	Désignation	Dimensions	Finition
DIV-CM	Intégration cache mât d'antenne	Standard · galvanisé à chaud	Galvanisé à chaud

Costière support cisabac baie UMTS

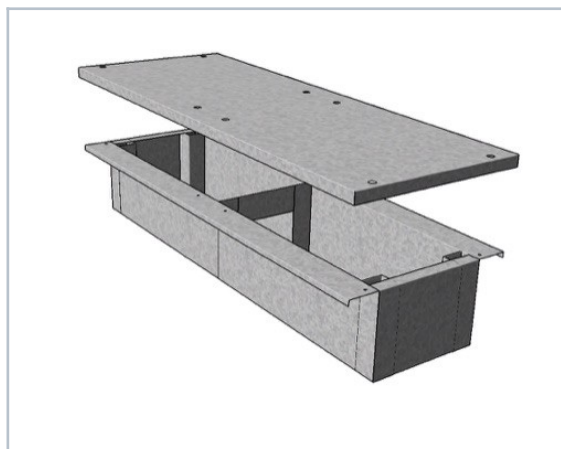
Costière support cisabac baie UMTS — fabrication standard ou sur mesure.



Référence	Désignation	Dimensions	Finition
DIV-CU	Costière support cisabac baie UMTS	Standard · galvanisé à chaud	Galvanisé à chaud

Costière support baie S8000

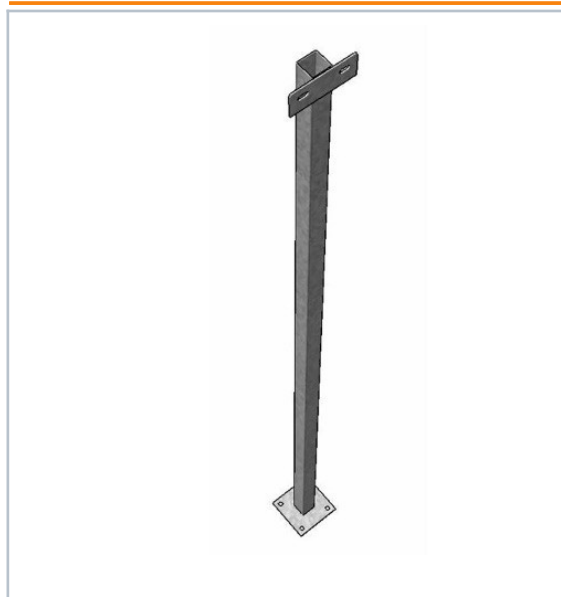
Costière support baie S8000 — fabrication standard ou sur mesure.



Référence	Désignation	Dimensions	Finition
DIV-CS	Costière support baie S8000	Standard · galvanisé à chaud	Galvanisé à chaud

Poteaux d'éclairage industriel

Poteaux d'éclairage industriel — fabrication standard ou sur mesure.



Référence	Désignation	Dimensions	Finition
DIV-PE	Poteaux d'éclairage industriel	Standard · galvanisé à chaud	Galvanisé à chaud

Sauts de loup galvanisés

Sauts de loup, demi-sauts et variantes murales.



Saut de loup

Saut de loup — fabrication standard ou sur mesure.



Référence	Désignation	Dimensions	Finition
SDL-SL	Saut de loup	Standard · galvanisé à chaud	Galvanisé à chaud

Demi saut de loup

Demi saut de loup — fabrication standard ou sur mesure.



Référence	Désignation	Dimensions	Finition
SDL-DS	Demi saut de loup	Standard · galvanisé à chaud	Galvanisé à chaud

Demi saut de loup échelle

Demi saut de loup échelle — fabrication standard ou sur mesure.



Référence	Désignation	Dimensions	Finition
SDL-DE	Demi saut de loup échelle	Standard · galvanisé à chaud	Galvanisé à chaud

Saut de loup mural

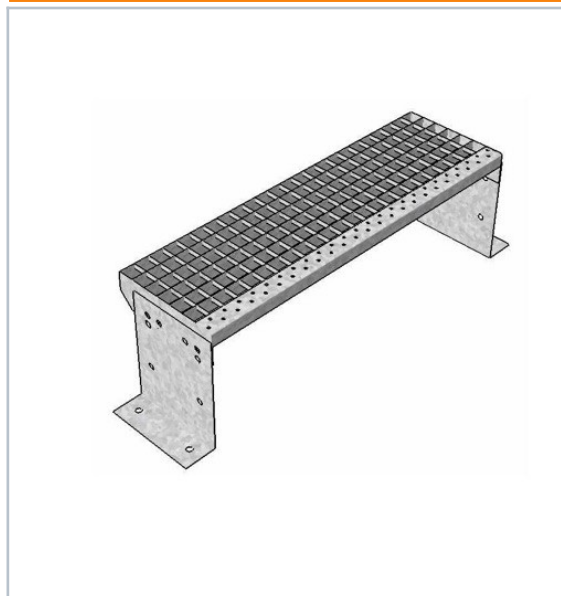
Saut de loup mural — fabrication standard ou sur mesure.



Référence	Désignation	Dimensions	Finition
SDL-SM	Saut de loup mural	Standard · galvanisé à chaud	Galvanisé à chaud

Jupe 1 marche caillebotis

Jupe 1 marche caillebotis — fabrication standard ou sur mesure.



Référence	Désignation	Dimensions	Finition
SDL-JC	Jupe 1 marche caillebotis	Standard · galvanisé à chaud	Galvanisé à chaud

Contact & devis

Pour toute référence sur mesure ou demande de devis

contact@s3t-metal.com

10 rue des Cerises, 67201 Eckbolsheim

